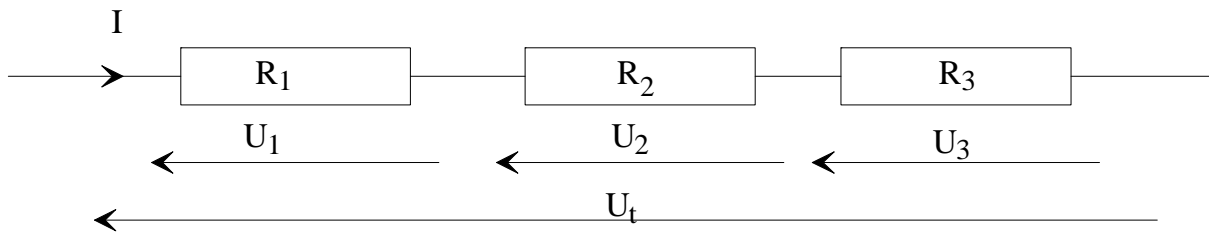


I - ASSOCIATION SERIE



Dans un circuit série les résistances sont traversées par le même courant I.
Ecrire la loi d'Ohm auprès de chaque R et donner l'expression littérale de U_t .

$$\begin{aligned} U_1 &= R_1 \cdot I \\ U_2 &= R_2 \cdot I \\ U_3 &= R_3 \cdot I \end{aligned}$$

$$\begin{aligned} U_t &= U_1 + U_2 + U_3 \\ U_t &= R_1 \cdot I + R_2 \cdot I + R_3 \cdot I \\ U_t &= (R_1 + R_2 + R_3) \cdot I \end{aligned}$$

Le circuit des trois résistances en série est équivalent à un circuit avec une seule résistance appelée résistance équivalente R_{eq} .

On a alors :

$$U_t = R_{eq} \cdot I$$

Donc :

$$R_{eq} = R_1 + R_2 + R_3$$



La résistance équivalente à un circuit série est la somme des résistances composant ce circuit série.

$$R_{eq} = \sum R_i$$

Exemple :

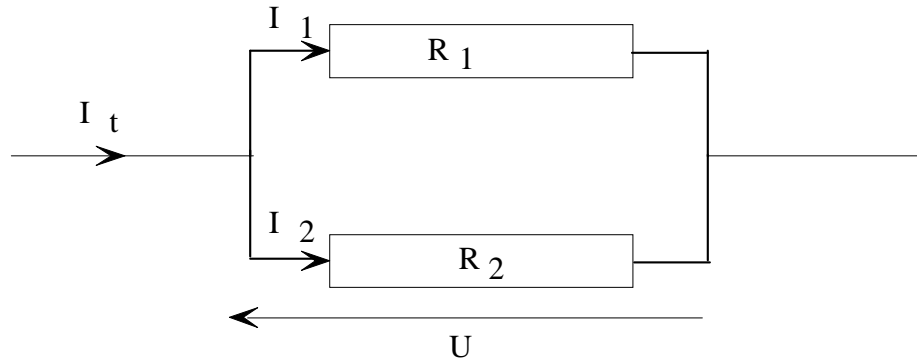
Soit 4 résistances branchés en série ayant pour valeur : $R_1 = 10 \Omega$; $R_2 = 52 \Omega$;
 $R_3 = 400 \Omega$; $R_4 = 210 \Omega$.

Déterminer la résistance équivalente R_{eq} du groupement.

$$\underline{R_{eq} = \sum R_i = R_1 + R_2 + R_3 + R_4 = 10 + 52 + 400 + 210 = 672 \Omega}$$

II - ASSOCIATION PARALLELE

1 - Cas de deux résistances



Les deux résistances ont la même d.d.p. entre leurs bornes.

En vous aidant des lois connues (loi des nœuds et loi d'Ohm), écrire l'expression de I_t .

$$\text{Loi des nœuds: } I_t = I_1 + I_2 ; \text{ Loi d'Ohm: } U = R_1 \cdot I_1 \Rightarrow I_1 = U/R_1$$

$$U = R_2 \cdot I_2 \Rightarrow I_2 = U/R_2$$

$$\text{Donc } I_t = U/R_1 + U/R_2$$

La résistance équivalente au circuit est R_{eq}

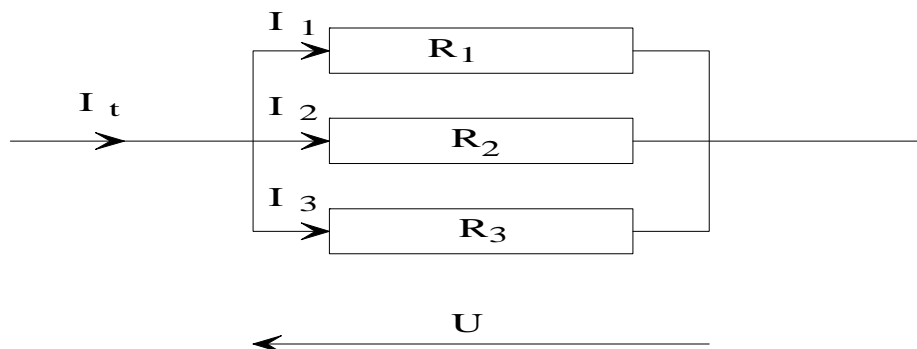
$$U = R_{eq} \cdot I_t \Rightarrow I_t = U/R_{eq} \text{ donc on peut écrire } U/R_{eq} = U/R_1 + U/R_2$$

$$\underline{1/R_{eq} = 1/R_1 + 1/R_2}$$

$$\underline{1/R_{eq} = (R_2 + R_1)/(R_1 \cdot R_2)}$$

$$\underline{R_{eq} = R_1 \cdot R_2 / (R_1 + R_2)}$$

2 - Cas de plusieurs résistances



Les trois résistances ont la même d.d.p. entre leurs bornes.

En vous aidant des lois connues, écrire l'expression de I_t .

$$\text{Loi des noeuds: } \underline{I_t = I_1 + I_2 + I_3} ; \text{ Loi d'Ohm: } \underline{U = R_1 \cdot I_1 \Rightarrow I_1 = U/R_1}$$

$$\underline{U = R_2 \cdot I_2 \Rightarrow I_2 = U/R_2}$$

$$\underline{U = R_3 \cdot I_3 \Rightarrow I_3 = U/R_3}$$

$$\underline{I_t = U/R_1 + U/R_2 + U/R_3}$$

La résistance équivalente au circuit est R_{eq}

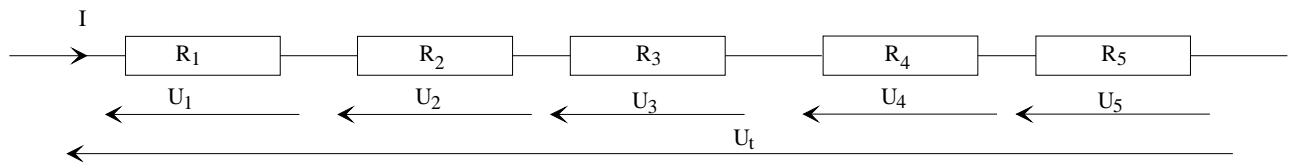
$$\underline{U = R_{eq} \cdot I_t \Rightarrow I_t = U/R_{eq}}$$

$$\underline{U/R_{eq} = U/R_1 + U/R_2 + U/R_3}$$

$$\underline{1/R_{eq} = 1/R_1 + 1/R_2 + 1/R_3}$$

3 - Cas particulier: association de plusieurs résistances identiques

3.1. Association série:



$$\underline{R_1 = R_2 = R_3 = R_4 = R_5 = R}$$

$$\underline{R_{eq} = 5 R}$$

La résistance équivalente à « n » résistances identiques R montées en série est égale à n.R

$$R_{eq} = n * R$$

3.2. Association parallèle

$$\underline{R_1 = R_2 = R_3 = R_4 = R_5 = R}$$

$$\underline{1/R_{eq} = 1/R + 1/R + 1/R + 1/R + 1/R}$$

$$\underline{1/R_{eq} = 5/R \text{ donc } R_{eq} = R/5}$$

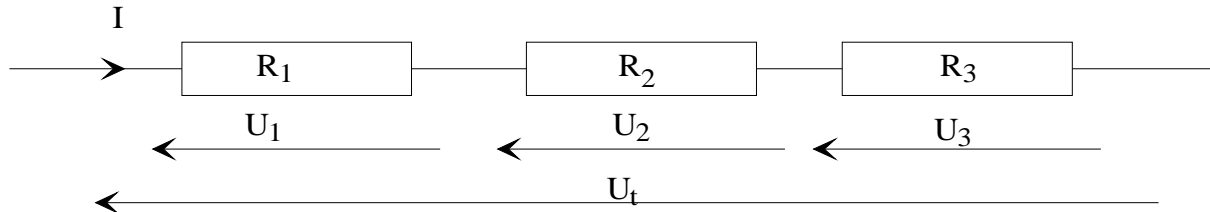
La résistance équivalente à « n » résistances identiques R montées en parallèle

est égale à R/n

$$R_{eq} = \frac{R}{N}$$

III - EXERCICES

1 - Un circuit comprend en série 3 résistances de valeurs respectives $R_1 = 6\Omega$; $R_2 = 5\Omega$ et $R_3 = 8\Omega$. Au bornes de R_1 il existe 3 V. Quelle est la tension d'alim. U_t ?



$$U_t = U_1 + U_2 + U_3 \text{ avec } I = U_1 / R_1 = 3 / 6 = 0,5A$$

$$U_2 = R_2 * I = 5 * 0,5 = 2,5V \text{ et } U_3 = R_3 * I = 8 * 0,5 = 4V$$

$$U_t = 3 + 2,5 + 4 = 9,5V$$

2 - Quelle est l'intensité du courant qui traverse un circuit comprenant en série $R_1 = 12\Omega$; $R_2 = 8\Omega$ et $R_3 = 16\Omega$, si la puissance absorbée par ce circuit est $P = 3600W$?

$$P = (R_1 + R_2 + R_3) * I^2 \text{ donc } I = \sqrt{P / R_n}$$

$$I = 10A$$

3 - Une résistance R_1 est en série avec $R_2 = 6\Omega$ et $R_3 = 7\Omega$; quelle est la valeur de R_1 si $U = 60V$ et si la puissance P_2 absorbée par R_2 est de $24W$?

$$P = U_2^2 / R_2 \text{ donc } U_2 = \sqrt{P * R_2} = 12V$$

$$U_2 = R_2 * I \text{ donc } I = U_2 / R_2 = 12 / 6 = 2A$$

$$U_3 = R_3 * I = 7 * 2 = 14V \text{ donc } U_1 = U - U_2 - U_3 = 60 - 14 - 12 = 34V$$

$$R_1 = U_1 / I = 34 / 2 \text{ on trouve } R_1 = 17\Omega$$

4 - Un circuit comprend 3 résistances R_1 , R_2 et R_3 en série. On connaît $U_1 = 60V$, $U_2 = U_3 = 20V$ et $P_2 = 400W$ (puissance absorbée par R_2). Quelle est R_{eq} ?

$$P_2 = U_2^2 / R_2 \text{ donc } R_2 = 20^2 / 400 = 1\Omega$$

$$P_2 = R_2 * I^2 \text{ donc } I = 20A ; R_1 = U_1 / I = 60 / 20 = 3\Omega ; R_3 = U_3 / I = 1\Omega$$

$$R_{eq} = 5\Omega$$

5 - Quelle est la résistance équivalente d'un circuit qui comprend en parallèle $R_1 = 20\Omega$; $R_2 = 30\Omega$ et $R_3 = 24\Omega$?

$$R_{eq} = 8\Omega$$

6 - Quelle est la résistance équivalente d'un circuit qui comprend en parallèle $R_1 = 6\Omega$; $R_2 = 12\Omega$ et $R_3 = 16\Omega$?

$$R_{eq} = 3,2\Omega$$